

IM472620

现代化 Inventor 的十大必知技

吴叶

欧特克（中国）软件研发有限公司

高明伟

欧特克（中国）软件研发有限公司

邵纳

欧特克（中国）软件研发有限公司

学习目标

- 掌握现代 Inventor 十大使用技巧，并在日常软件使用中提高工作效率。
 1. 亮显新功能
 2. 多显示屏协同工作
 3. 无草图创建命令
 4. 草图环境与命令环境无缝切换
 5. 图形区尺寸编辑
 6. 命令内约束
 7. 命令内特征重命名
 8. 命令预设值
 9. 可共享草图的连续应用
 10. 属性面板由上至下的 workflow

描述

从 Inventor 2018 版本开始，研发团队一直致力于提升软件交互体验，力求为用户提供更现代化更易用的软件界面及操作方法。

本课程将带领大家详细了解现代 Inventor 能显著提升软件操作效率的十大技巧。

讲师

吴叶，欧特克 Inventor 上海研发团队高级用户体验设计师

吴叶拥有 2 年 Inventor 研发经验，也是 Inventor 现代化改造项目的主要负责设计师之一。吴叶毕业于杭州电子科技大学工业设计专业，后在南丹麦大学 IT 产品设计专业深造并获得硕士学位。在加入欧特克研发团队之前，她在香港一家设计公司工作，服务过的客户包含教育、医疗、科技等领域。

高明伟，欧特克 Inventor 上海研发团队用户交流高级工程师
高明伟从事 Inventor 研发和客户交流工作 14 年，对 Inventor 各个功能模块都较为熟悉。

邵纳，欧特克 Inventor 上海研发团队资深用户体验设计师

邵纳毕业于同济大学，机械设计与制造研究生学历，2006 年加入汉略信息科技有限公司，于 2008 年并购入 Autodesk；入职职务为产品设计师，后更名为用户体验设计师，目前为高级资深用户体验设计师。邵纳及团队立志于为用户打造最满意的产品和解决方案，在解决专业问题的基础上，提供最优质的用户体验。她参与的项目包含，模具设计模块、AEC/BIM 交互方案、设计简化、T-spline 自由造型、钣金多实体方案、DWG 导入与参照、草图/建模/装配易用性项目、Inventor 现代化方案等。

1.亮显新功能

选择功能区选项后，新命令和更新的命令将会显示标记。这些标记让您可以轻松识别和浏览新命令或更新的命令。可以控制标记显示以及显示该标记的版本或更新。

补充阅读

[为新命令和更新的命令以及特性面板功能选项显示命令标记](#)

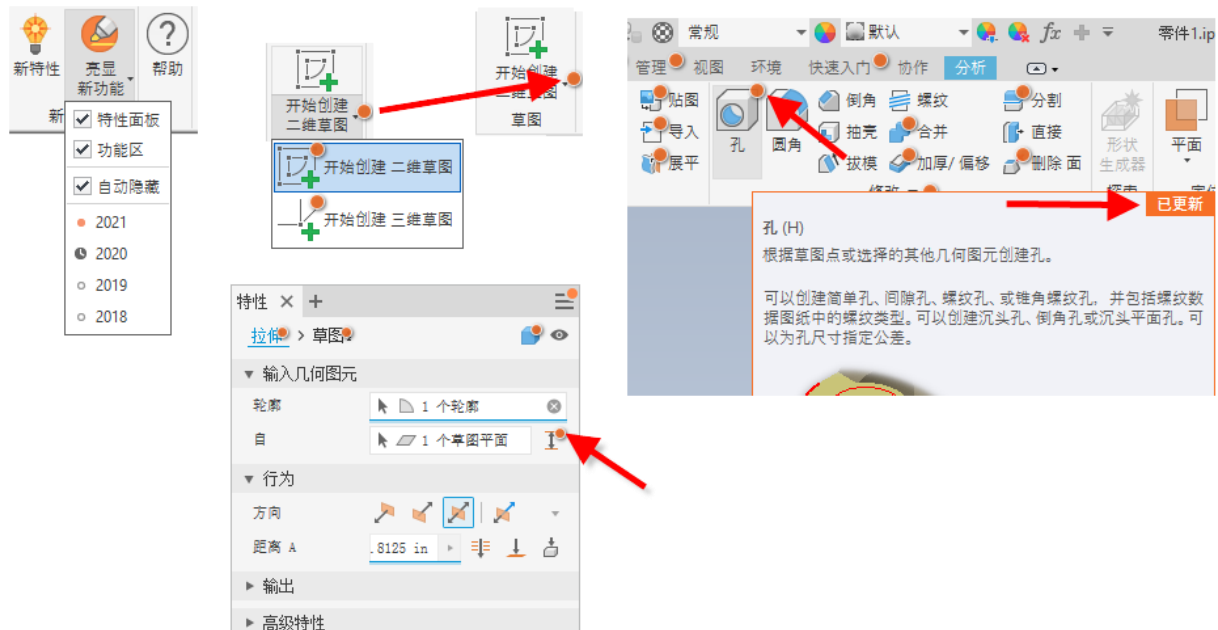


图 1. 亮显新功能

2.多显示屏协同工作

您可以在多个窗口和多个监视器中使用单个 Inventor

补充阅读

[Inventor 2020 中的新增功能| 总体增强功能 1（第 1/5 部分）](#)（09: 36 时间点）

3.无草图创建命令

当不存在可见草图时，Inventor 仍旧允许您在创建特征（例如“孔”命令）或调用命令时首先激活草图创建。

场景一：

在孔命令内，输入几何图元区域有“允许创建中心点”控制按钮。

补充阅读

[创建孔的步骤](#)

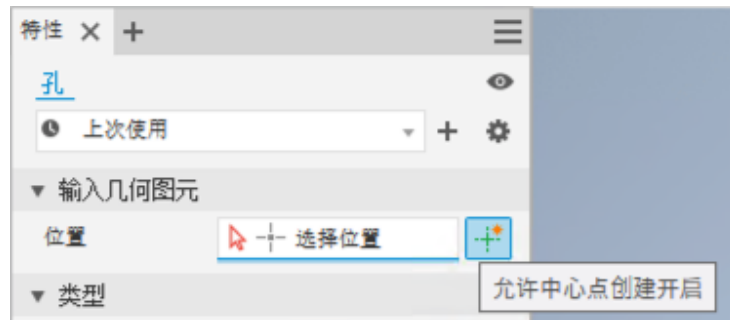


图 2. 孔-允许中心点创建

处于“开”（默认状态）时，可以在零件面上随机添加中心点。

处于“关”时，只能选择现有草图或工作平面中的草图中心点、草图点。

场景二:

当不存在可见草图时启动拉伸、旋转、螺旋扫掠或贴图命令时，Inventor 会先自动激活“开始创建草图”命令，方便用户直接开始草图创建。当完成草图创建后，直接进入特征命令。

4.草图环境与特征环境无缝切换

在创建特征期间，用户可以通过面包屑灵活访问编辑草图。在完成操作后还可以跳转回特征环境继续编辑。

当前支持的命令包括

- 孔
- 拉伸
- 旋转

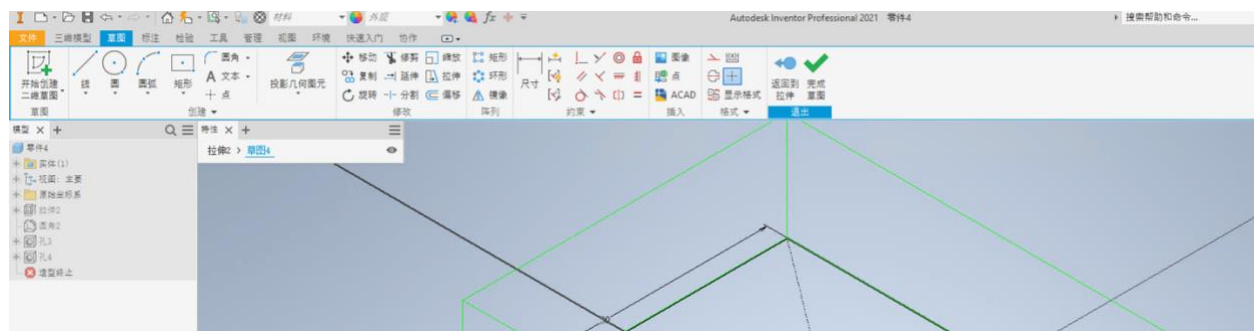


图 3. 草图环境与特征环境无缝切换

5.图形区尺寸编辑

用户不仅可以在特性面板上，也可以在画布图形区也可以编辑尺寸。

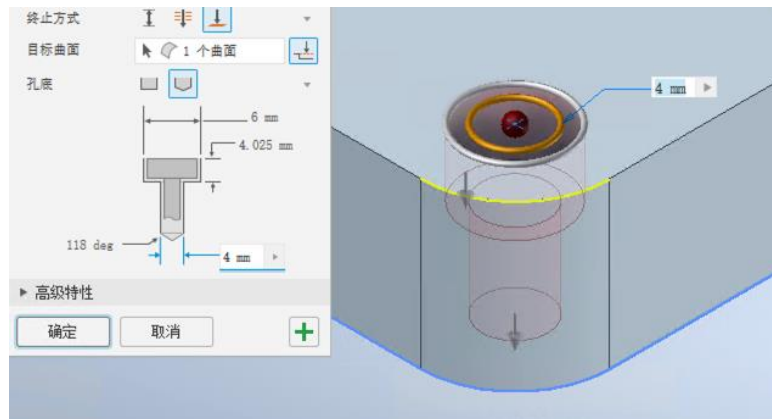


图 4. 图形区尺寸编辑

6. 命令内约束

在特征创建期间用户可以同时添加约束，例如孔。

另外，结构件命令在图形区域的操作也因为添加了灵活的控制杆而更加直观易用。

7. 命令内特征重命名

创建特征过程中的定义及重命名特征，用户无需到创建特征后再操作。



图 5. 命令内特征重命名

8. 命令预设

预设是预定义的特征特性（包括公差和布尔输出选项）的集合。选择后，预设将在特性面板中填充其值。这样可以轻松重复使用常用的特性集。

可以使用预设为特性面板“填充上”您要使用的值，然后根据特征需求修改这些值。可以基于这些值创建新预设，或者另存为当前预设以覆盖之前的值。

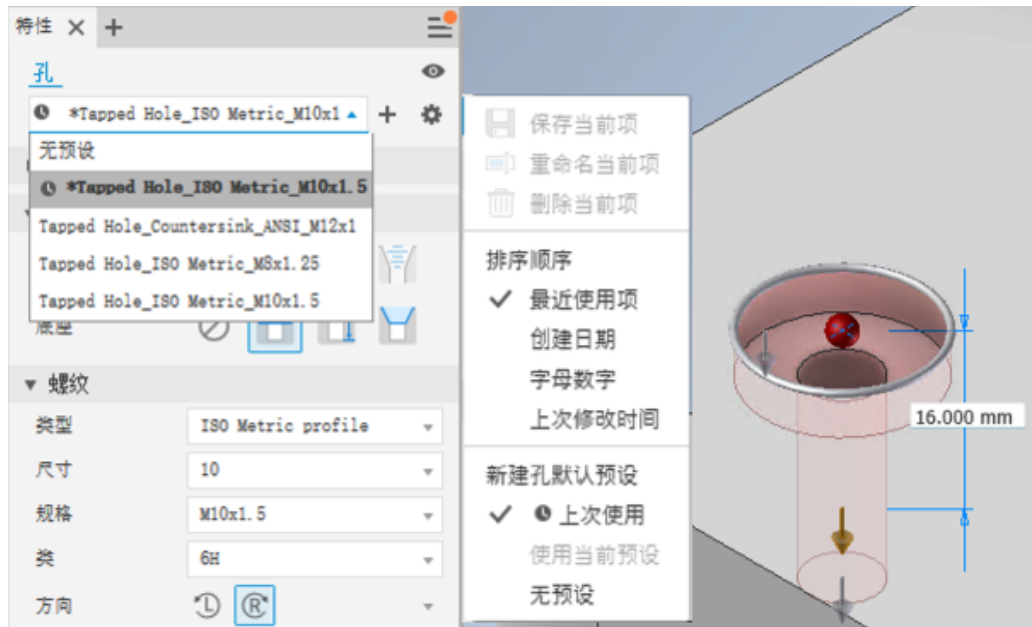


图 6. 命令预设

- 无预设 - 使用安装的值填充一些字段，与旧版行为相同
- 上次使用 - 使用最近使用的参数填充字段
- 使用当前预设 - 使用选定的预设值填充字段

管理预设

对于每个用户，在 %USERPROFILE%\AppData\Roaming\Autodesk\Inventor xxxx\Presets 文件夹中都有一个预设文件。该文件包含在以该 %USERPROFILE% 身份工作时创建的任何特征预设。

可以将预设从一个版本移植到下一个版本。若要了解详细信息，请参见移植应用程序选项和自定义设置的步骤。

补充阅读

[使用预设](#)

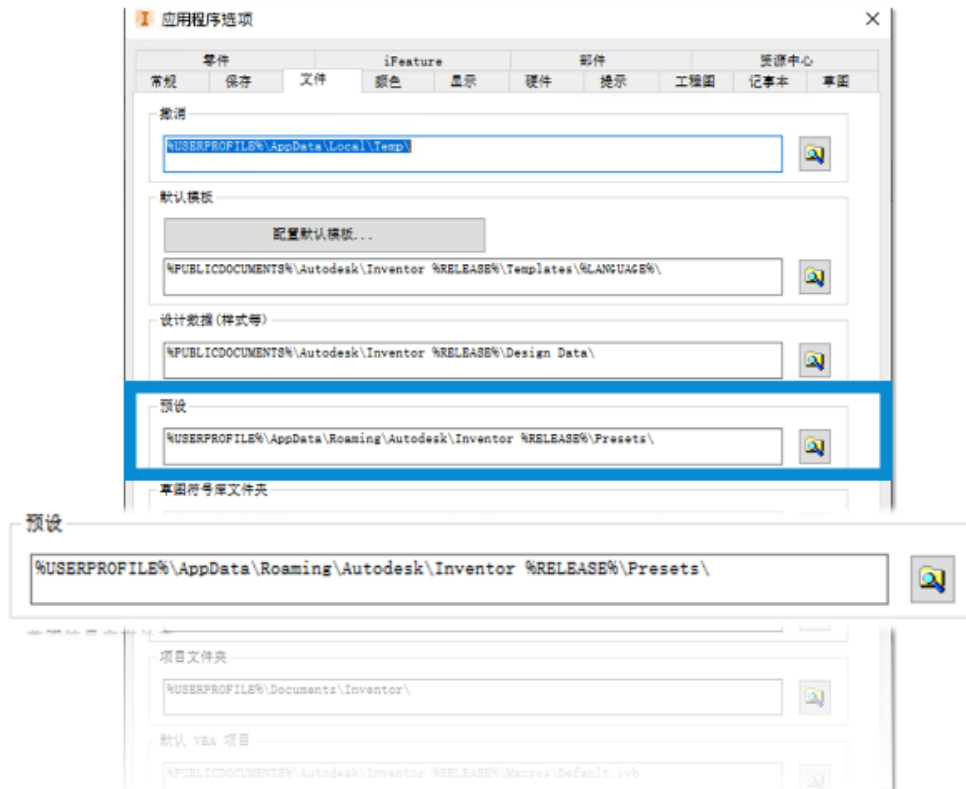


图 7. 管理命令预设

9. 可共享草图的连续应用

多次创建同一特征时，可以简化“重复工作流程”。使用“应用并创建新特征”按钮提交命令时，Inventor 可使草图共享并可见。

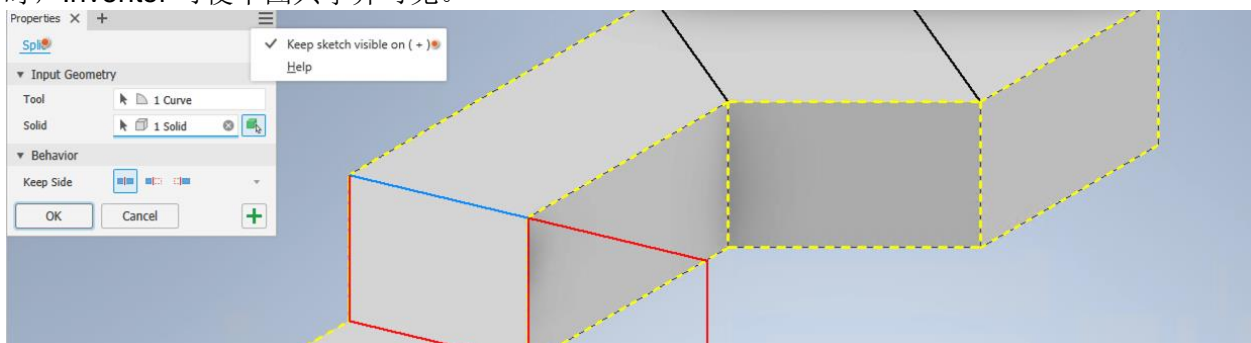


图 8. 可共享草图的连续应用

10. 特性面板由上至下的渐进式 workflow

所有特性面板界面的设计都以自上而下引导逐步操作为目标，用户可以逐步设置特征属性完成所有操作。力求减少重复和多余操作。

补充阅读

[工作效率和工作流增强功能（2021 版新增功能）](#)

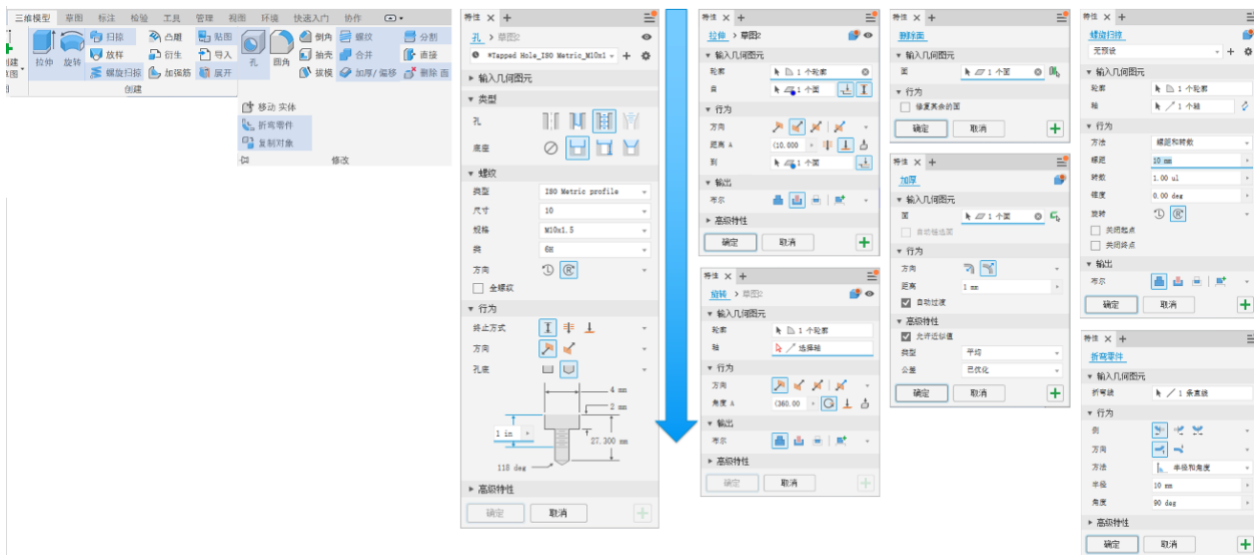


图 9. 自上而下的渐进式 workflow

现代化 Inventor 的十大必知技能介绍到这里，希望对所有 Inventor 用户有所帮助。这些技巧虽然细微，但是可以在每一次软件操作时尽可能节省不必要的时间，减少重复操作，达到提高工作效率的效果。

另外，欢迎所有用户加入 Inventor 中国用户俱乐部论坛，在哪里您可以提交任何软件使用过程中的问题和意见，您还可以直接参与到软件研发过程中，提前试用未发布版本的新功能。详情请参考：https://feedback.autodesk.com/key/Ren_ITF_Summit_APAC_Shanghai